



ПРОДУКЦИЯ АТТЕСТОВАНА ПО ВЫСШЕЙ КАТЕГОРИИ КАЧЕСТВА
ПРОДУКЦИЯ - ДИПЛОМАНТ КОНКУРСА "100 ЛУЧШИХ ТОВАРОВ РОССИИ"



ревизионный сантехнический люк под плитку

«КОНТУР»

ЛЮКИ.
НЕВИДИМКИ®



ПРАКТИКА

ПРОЕКТНО-ПРОИЗВОДСТВЕННАЯ КОМПАНИЯ

www.euroluki.ru

- нажимной замок
- съёмная дверца
- резиновый уплотнитель



Изготовитель: ООО «Проектно-Производственная Компания «Практика», Россия, Москва,
(495) 950-5689, (495) 398-9154 доб.*1

Конструкция изделия защищена Патентами РФ № 102956, 102957, 103124

1. Назначение изделия

Потайные ревизионные люки "КОНТУР" предназначены для установки в вертикальные перегородки (стены), изготовленные из гипсокартона или кладочных материалов, которые подлежат отделке кафельной плиткой или подобными облицовочными материалами.

Люки обеспечивают удобный доступ к скрытым сантехническим, вентиляционным и прочим инженерным коммуникациям.

2. Принцип работы изделия

Люк устанавливается в перегородку согласно Инструкции по монтажу. После облицовки наличие люка выдает только тонкая щель по периметру дверцы.

Для открывания люка достаточно нажать рукой на дверцу и утопить ее приблизительно на 3 мм. Нажимные замки самостоятельно откроют дверцу.

Дверца люка приоткроется на угол до 30°. Далее, придерживая дверцу, необходимо отсоединить страховочную цепочку и снять дверцу с неподвижных штырей (ригелей) рамы.

3. Состав изделия

Люки "КОНТУР" - люки из специального запатентованного алюминиевого профиля переменной толщины с развитыми ребрами жесткости. Состав изделия приведен на Рис.1

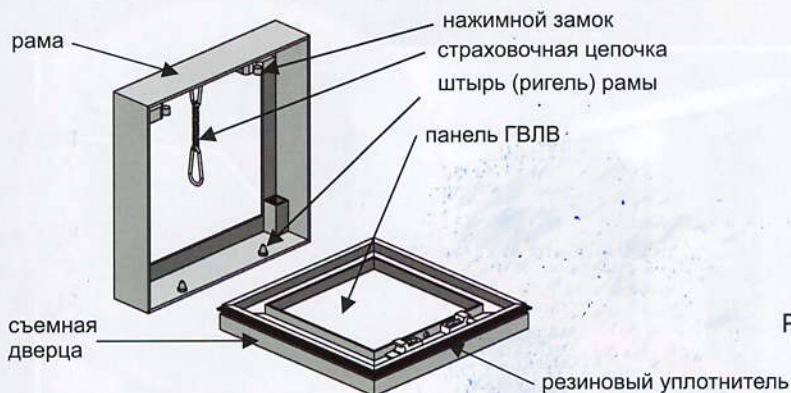


Рис. 1

4. Комплектность

В комплект люка входит: люк в сборе, паспорт, упаковка.

Изготовитель оставляет за собой право внесения изменений в конструкцию, комплектность и способы монтажа без предварительного уведомления.

Техническая информация, продавцы, гарантийный сервис на сайте:

www.euroluki.ru

5. Транспортирование и хранение

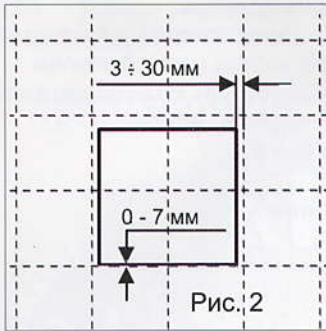
Хранение и транспортирование люков осуществляется в вертикальном положении, замки (в положении "закрыто") должны располагаться сбоку. При этом, люки следует располагать со смещением друг относительно друга, что бы исключить повреждение выступающих замков.

Транспортирование люков допускается всеми видами транспорта.

Погрузочно-разгрузочные работы должны проводиться согласно ГОСТ 12.3.009.

Условия транспортирования и хранения в части воздействия климатических факторов по группе 6 ГОСТ 15150, части воздействия механических факторов средние по ГОСТ 23170.

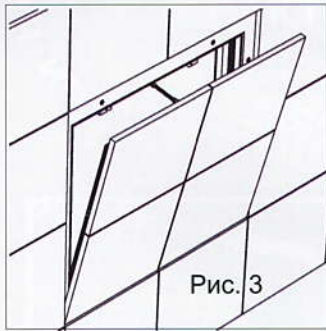
6. Инструкция по монтажу



1. Разметьте на стене положение люка относительно плитки и сформируйте проем в размер рамы люка.
ВНИМАНИЕ: расстояние от нижнего края проема до горизонтального плиточного шва не должно превышать 7 мм. (Рис. 2).
2. Снимите дверцу с рамы люка.
3. С внешней стороны рамы просверлите отверстия для последующего крепления рамы в проеме.
4. Вставьте раму в проем так, чтобы кромка рамы оказалась вровень со стеной.
5. Закрепите раму в проеме через просверленные отверстия используя саморезы (саморезы с дюбелями).

Внимание!

При креплении не допускайте деформации рамы люка.



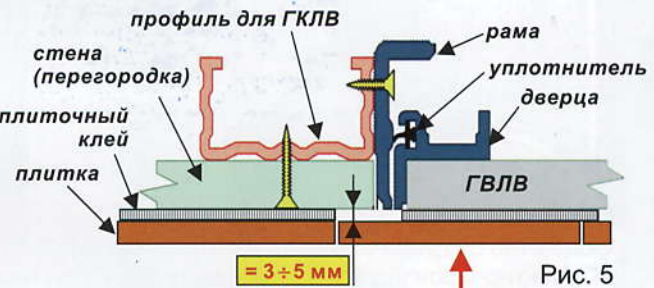
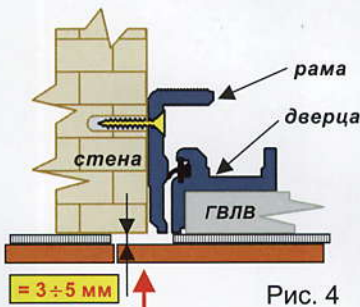
6. Установите дверцу люка на штыри (ригели) рамы и прикрепите к дверце страховочную цепочку. Закройте дверцу.

7. Приклейте плитку на поверхность стены и дверцу люка в закрытом состоянии.

Толщина плиточного клея (3-5 мм) должна обеспечивать работу нажимных замков.

При облицовке следите, чтобы плиточный клей не попал в зазор между дверцей и рамой люка, а также под плитку, выступающую за габариты дверцы.

Монтажная схема



справа, слева и сверху плитка выступает за габариты дверцы на 3±30 мм, снизу на 3±10 мм

На Рис. 4 показана схема монтажа люка «КОНТУР» в перегородку из кладочных материалов.

На Рис. 5 показана схема монтажа люка «КОНТУР» в перегородку из гипсокартона и подобных листовых материалов.

7. Гарантийные обязательства

На люк в сборе установлен гарантийный срок 1 год со дня покупки (определяется по накладной, товарному и кассовому чеку или отметке в паспорте). В течение гарантийного срока заводские дефекты, устраняются изготовителем или его дилерами бесплатно путем замены изделия, ремонта или замены деталей.

Гарантийные обязательства теряют силу в том случае, если:

- нарушены требования по установке изделия, изложенные в Инструкции по монтажу или условия его эксплуатации;
- изделие или его детали имеют механические повреждения.

8. Свидетельство о приемке.

Штамп ОТК

Дата продажи:



Дата изготовления

Отметка торговой организации

Изготовитель:

Общество с ограниченной ответственностью
«Проектно-Производственная Компания «Практика»

Адрес: 115583 г. Москва, ул. Генерала Белова, дом 43, корп.2, офис 32.

Сервис, консультации: т. (495) 950-5689,

тел./факс (495) 398 9154, доб.*1, e-mail: sale@euroluki.ru

Конструкция изделия защищена Патентами РФ № 102956, 102957, 103124.

Люки ПРАКТИКА в Беларуси: +375(29)915-84-65 www.mirlukov.by